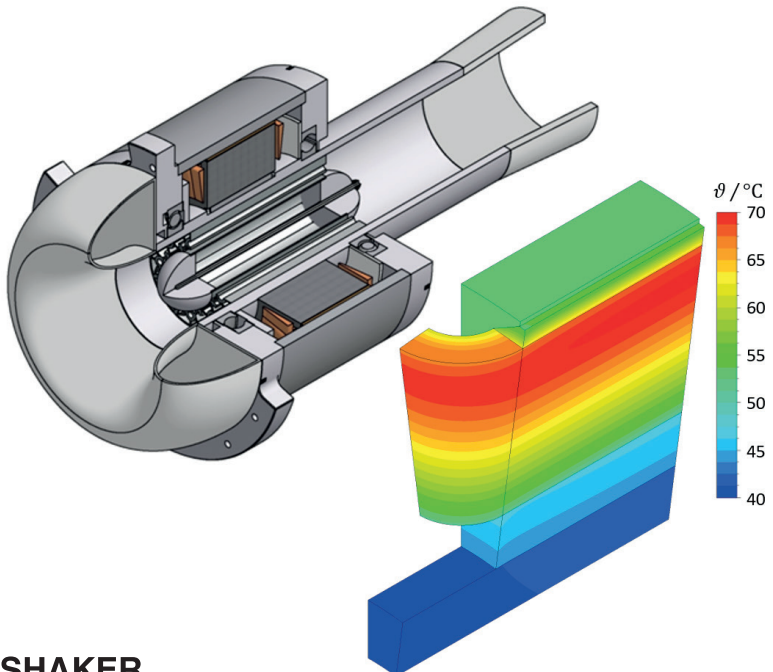


Sören Miersch

Erhöhung der Ausnutzung permanentmagneterregter Außenläufermaschinen durch Verbesserung der Wärmeabführung



TECHNISCHE UNIVERSITÄT DRESDEN

**Erhöhung der Ausnutzung
permanentmagneterregter Außenläufermaschinen
durch Verbesserung der Wärmeabführung**

M.Sc.
Sören Miersch

der Fakultät Elektrotechnik und Informationstechnik
der Technischen Universität Dresden
zur Erlangung des akademischen Grades

Doktoringenieur

(Dr.-Ing.)

genehmigte Dissertation

Vorsitzender: Univ.-Prof. Dr.-Ing. Steffen Großmann

Gutachter: Univ.-Prof. Dr.-Ing. Wilfried Hofmann
Prof. Dr.-Ing. Norbert Michalke
Dr.-Ing. Frieder Lörcher

Tag der Einreichung: 11. August 2021

Tag der Verteidigung: 21. Dezember 2021

Dresdner Schriftenreihe zu elektrischen Maschinen und
Antrieben

Band 22

Sören Miersch

**Erhöhung der Ausnutzung
permanentmagneterregter Außenläufermaschinen
durch Verbesserung der Wärmeabführung**

Shaker Verlag
Düren 2022

Bibliografische Information der Deutschen Nationalbibliothek

Die Deutsche Nationalbibliothek verzeichnet diese Publikation in der Deutschen Nationalbibliografie; detaillierte bibliografische Daten sind im Internet über <http://dnb.d-nb.de> abrufbar.

Zugl.: Dresden, Techn. Univ., Diss., 2021

Coverabbildung: Schnittzeichnung des Kleinwindenergiegenerators erstellt von Martin Eckart

Copyright Shaker Verlag 2022

Alle Rechte, auch das des auszugsweisen Nachdruckes, der auszugsweisen oder vollständigen Wiedergabe, der Speicherung in Datenverarbeitungsanlagen und der Übersetzung, vorbehalten.

Printed in Germany.

ISBN 978-3-8440-8500-6

ISSN 1869-8190

Shaker Verlag GmbH • Am Langen Graben 15a • 52353 Düren

Telefon: 02421 / 99 0 11 - 0 • Telefax: 02421 / 99 0 11 - 9

Internet: www.shaker.de • E-Mail: info@shaker.de

*„Man soll öfters dasjenige untersuchen,
was von den Menschen meist vergessen wird,
wo sie nicht hinsehen, und was so sehr
als bekannt angenommen wird,
daß es keiner Untersuchung
mehr wert geachtet wird.“*

LICHTENBERG, Georg C. (1742 - 1799),
deutscher Mathematiker, Physiker,
Astronom, Schriftsteller und Philosoph
im Zeitalter der Aufklärung

*„Auch was 40 Jahre lang nicht geschehen ist,
läßt sich nicht einfach ungeschehen machen.“*

MOCKER, Wolfgang (1954 - 2009),
deutscher Aphoristiker, Autor und Journalist

Gewidmet meinem Vater Herrn Dipl.-Ing. Dietmar Miersch (*21.06.1955 †07.11.1985)

Vorwort

Die vorliegende Dissertation entstand während meiner Tätigkeit als wissenschaftlicher Mitarbeiter an der Fakultät Elektrotechnik der Hochschule für Technik und Wirtschaft Dresden in Kooperation mit dem Lehrstuhl Elektrische Maschinen und Antriebe der Technischen Universität Dresden. Während der inhaltlichen Bearbeitung habe ich von vielen Seiten Unterstützung erfahren, wofür ich mich im Folgenden bedanken möchte.

Für die fachliche Betreuung der Forschungstätigkeiten und vielseitigen Anregungen zu dem schriftlichen Teil der Arbeit danke ich Herrn Univ.-Prof. Dr.-Ing. Wilfried Hofmann und Herrn Prof. Dr.-Ing. Norbert Michalke. Mein Dank gilt Herrn Dr.-Ing. Frieder Lörcher von der Ziehl-Abegg SE für die Unterstützung bei strömungsmechanischen Fragestellungen und die Bereitschaft, das Drittgutachten zu übernehmen. Mit ihrer Erfahrung zur kühltechnischen Maschinenberechnung haben Herr Prof. Dr.-Ing. Thomas Burkhardt, Herr Prof. Dr.-Ing. Heinz-Dieter Eberhardt und Frau Dipl.-Phys. Jeanette Kopte zu dieser Arbeit beigetragen, wofür ich danke. Mit dem Ruhestand von Herrn Prof. Michalke hat Herr Prof. Dr.-Ing. Thomas Schuhmann die Professur für Grundlagen Elektrotechnik / Elektrische Antriebssysteme an der HTW Dresden übernommen und die Fertigstellung der Arbeit unterstützt, wofür ihm mein Dank gilt.

An der Fakultät Elektrotechnik der HTW Dresden habe ich immer ein sehr angenehmes Arbeitsklima vorgefunden und gegenseitige Unterstützung bei der Bearbeitung der Projekte erfahren. Diesbezüglich bedanke ich mich bei den Mitarbeitern der Fakultät. Hervorheben möchte ich an dieser Stelle Herrn Dipl.-Ing. Uwe Schuffenhauer, von dessen Erfahrungen auf dem Gebiet der Berechnung elektrischer Maschinen ich sehr profitiert habe, und Herrn Dipl.-Ing. (FH) Martin Eckart, der maßgeblich an dem Aufbau der Prototypmaschine des Kleinwindenergiegenerators beteiligt war und dessen Erfahrungen im Bereich Kleinwindenergieanlagen zur vorliegenden Arbeit beigetragen haben. Die Forschungsarbeiten wurden durch zahlreiche studentische Arbeiten unterstützt, dabei sind die Beiträge zu den experimentellen Untersuchungen der Prototypmaschine durch Herrn Dipl.-Ing. (FH) Ralf Eichler, zur elektromagnetischen Nachrechnung von Herrn Dipl.-Ing. (FH) Thomas Götze und Herrn Dipl.-Ing. (FH) Denny Thieme sowie zu den strömungsmechanischen Untersuchungen im Windkanal durch Herrn Dipl.-Ing. (FH) Mathias Praus und Herrn Dipl.-Ing. (FH) Erik Koitzsch hervorzuheben.

Mein weiterer Dank gilt den Mitarbeitern der Arbeitsgruppe Experimentelle Aerodynamik der TU Dresden für die Unterstützung der Windkanalmessungen und den Mitarbeiter des ANSYS®-CFX Supportes bezüglich der Hilfestellung bei Fragen zur numerischen Strömungssimulation.

Ich danke Herrn Dipl.-Jur. Ingo Brenner für das Korrekturlesen der Dissertation. Besonderer Dank gilt meinen Eltern Frau Dipl.-Ing. ök. Birgit Miersch und Herrn Wolfgang Jentzsch sowie meiner lieben Josi mit Hannah und Mira, die mich stets motivierten, die Arbeit fertigzustellen.

Dresden, den 11. August 2021

Kurzfassung

Für Anwendungen mit niedrigen Drehzahlen und großen Drehmomentanforderungen wie z. B. Windenergiegeneratoren, Aufzugs-, Lüfter- und Radnabenmotoren werden häufig elektrische Direktantriebe in Außenläuferbauweise eingesetzt. Im Vergleich zur Innenläuferausführung ist die Abführung der Statorverluste aufgrund der schlechteren Konvektionsbedingungen im Luftspalt und an den Wicklungsköpfen sowie des geringen Wärmedurchganges in den Lagern erschwert. Die Anbindung des Stators an eine große Konvektionsoberfläche fehlt. Im Hinblick auf die maximal zulässige Wicklungstemperatur ist eine Einschränkung der elektromagnetischen Ausnutzung notwendig und bei Luftkühlung liegen erreichbare Ausnutzungsziffern meist im Bereich $C < 2 \text{ kVA} \cdot \text{min}/\text{m}^3$. Eine Alternative bietet die Methode der Statorrohrinnenkühlung, wobei ca. 80% der Statorverluste über ein im innenliegenden Bauraum des Stators integriertes Kühlsystem abgeführt werden. Im Vergleich zur herkömmlichen Bauweise sind durch die intensivierete Luftkühlung Ausnutzungsziffern $C > 3 \text{ kVA} \cdot \text{min}/\text{m}^3$ realisierbar.

Das Ziel der vorliegenden Dissertation ist die Ableitung von Auslegungskriterien für Außenläufermaschinen mit einer intensivierten Statorrohrinnenkühlung, wobei als Anwendungsbeispiel ein Kleinwindenergiegenerator, der eine geöffnete Rotornabe besitzt und durch die natürliche Windströmung gekühlt wird, dient. Aus der hochpoligen Ausführung der permanentmagnetregten Synchronmaschine ergeben sich geringere magnetische Flüsse pro Pol und der innere Bauraum kann aufgrund der geringeren Rückenhöhe zur Kühlung genutzt werden. Für die Festlegung der Abmessungen des Aktiv- und des Kühlsystemvolumens der Maschine ist eine gekoppelte Erwärmungsberechnung erforderlich. Diesbezüglich wird die Erstellung eines elektromagnetisch-strömungsmechanisch-thermisch gekoppelten Berechnungsmodells, das auf analytischen Ersatznetzwerken basiert und durch die Daten numerischer Teilmodelle gestützt wird, vorgestellt. Dabei sind die Schwerpunkte die Berechnungen des Arbeitspunktes des magnetischen Kreises, der Belastungskennlinien des Generators im Inselbetrieb, der lokalen Verlustverteilung, des Kühlluftvolumenstromes im Arbeitspunkt des Kühlsystems und der stationären Erwärmung der Maschine. Die Berechnung der Kühlsystemerwärmung erfolgt mit einem Subwärmequellennetz, wodurch der lokale konvektive Wärmeübergang und die Wärmeleitung im Kühlkörper berücksichtigt werden. Weitere Schwerpunkte der thermischen Modellierung sind u. a. die Berechnung der Wärmeübergänge im Luftspalt und in den Wicklungskopfbereichen, die Bestimmung der spezifischen Ersatzwärmeleitfähigkeiten der orthotropen Wärmeleitgebiete der Wicklung und des Elektrolechpaketes sowie die Berücksichtigung von Isolationschichten, Füge- und Klebespalten. Experimentelle Untersuchungen in Form von Maschinenprüfungen an einem Prototyp des Kleinwindenergiegenerators sowie Windkanalmessungen an einem Strömungsmodell dienen der Verifikation der Berechnungen. Ausgehend von den Ergebnissen durchgeführter Parameterstudien zur Magnetkreis- und Wicklungsausführung in Kombination mit der Kühlsystemauslegung werden Schlussfolgerungen für die Projektierung der Außenläufermaschine mit intensivierter Statorrohrinnenkühlung zusammengefasst.

Abstract

Electrical direct drives with outer rotor construction are often used for applications with low rotational speed and high torque requirements such as wind energy generators, elevators, fans and wheel hub motors. Compared to the internal rotor construction, it is more difficult to dissipate the stator losses due to the unfavorable convection conditions in the air gap and at the end windings and the low heat transfer in the bearings. The stator lacks contact to a large convection surface. The maximum permissible winding temperature necessitates reducing electromagnetic utilization, with air cooling the achievable utilization numbers are usually in the range $C < 2 \text{ kVA} \cdot \text{min}/\text{m}^3$. An alternative method is stator tube inner cooling, whereby approx. 80% of the stator losses are dissipated via a cooling system integrated in the internal volume of the stator. Compared to the conventional machine design, utilization numbers $C > 3 \text{ kVA} \cdot \text{min}/\text{m}^3$ are feasible for the intensified air-cooling.

This thesis aims to derive design criteria for outer rotor machines with intensified stator tube inner cooling. A small wind energy generator with an open rotor hub, cooled by the natural wind flow, serves as an application example. The high-pole design of the permanent magnet synchronous machine results in lower magnetic fluxes per pole, and the internal volume can be utilized for cooling due to the thinner back-iron. A coupled heating calculation is required to determine the dimensions of the active volume and the cooling system volume. The realization of an electromagnetic-fluid-mechanical-thermal coupled calculation model is presented. The model is based on analytical equivalent networks and is supported by the data of numerical sub-models. The key aspects are the calculations of the operating point of the magnetic circuit, the load characteristics of the generator in isolated operation mode, the local loss distribution, the cooling air volume flow in the operating point of the cooling system and the stationary heating of the machine. The cooling system heating is calculated with a sub-heat source network, whereby the local convective heat transfer and the heat conduction in the heat sink are considered. Additional key aspects of thermal modelling include calculating heat transfer in the air gap and in the end winding regions, determining the specific equivalent thermal conductivities of the orthotropic heat conduction areas of the winding and the laminated core and considering insulating layers, joint gaps and glue gaps. Experimental investigations in the form of machine testing on a prototype of the small wind turbine generator and wind tunnel measurements on a flow model verify the calculations. Based on the results of parameter studies on the magnetic circuit and winding design in combination with the cooling system configuration, conclusions for the design of the outer rotor machine with intensified stator tube inner cooling are summarized.

Inhaltsverzeichnis

Kurzfassung	III
Abstract	IV
Nomenklatur	IX
Verzeichnis der Formelzeichen und Indizes.....	IX
Abkürzungsverzeichnis	XX
1 Einführung	1
1.1 Motivation	1
1.2 Aufgaben- und Zielstellung.....	3
1.3 Einordnung in der Fachliteratur.....	5
1.4 Struktur der Dissertation.....	8
2 Elektromagnetische und thermische Modellierung	11
2.1 Kopplung der physikalischen Modellebenen	11
2.2 Elektromagnetisches Modell und Betriebsverhalten	13
2.2.1 Experimentelle Prototypuntersuchung	13
2.2.2 Analytisches elektromagnetisches Modell	17
2.2.3 Ersatzschaltbildparameter, Zeigerbild und Belastungskennlinie.....	22
2.2.4 Numerisches elektromagnetisches Modell	27
2.3 Komponenten des Verlustmodells.....	31
2.3.1 Unterteilung der Verlustanteile	31
2.3.2 Verluste im Leerlaufbetrieb des Generators	31
2.3.3 Verluste im Belastungsbetrieb des Generators	36
2.4 Verifikation der Berechnungsergebnisse.....	39
2.5 Elektromagnetische Ausnutzung und Erwärmungsmodell	41
2.5.1 Analyse der elektromagnetischen Ausnutzung von Außenläufermaschinen ..	41
2.5.2 Stand der Technik in Bezug auf die Kühlung von Außenläufermaschinen	43
2.5.3 Erwärmungsmodell von Außenläufermaschinen mit Statorrohrinnenkühlung ..	46
2.5.4 Schlussfolgerungen für die Steigerung der elektromagnetischen Ausnutzung ..	49
3 Mechanismen des Wärmetransportes	51
3.1 Wärmeleitung	51

3.2	Wärmeübergang durch Konvektion	53
3.2.1	Beschreibung des konvektiven Wärmeüberganges.....	53
3.2.2	Stoffeigenschaften und Ähnlichkeitskennzahlen.....	54
3.2.3	Grundgleichungen der Strömungsmechanik.....	59
3.2.4	Turbulenzmodellierung.....	63
3.2.5	Wärmeübertragungsmodellierung.....	65
3.2.6	Wandeffekte und Berechnung der Grenzschicht	65
3.3	Wärmeübergang durch Strahlung	68
4	Wärmeübergang im Luftspalt	71
4.1	Analyse der Fachliteratur.....	71
4.1.1	Unterscheidung der Strömungsform	71
4.1.2	Untersuchung des Wärmeüberganges.....	74
4.2	Modellierung des glatten Luftspaltes.....	82
4.2.1	Modellerstellung und numerische Berechnung.....	82
4.2.2	Ergebnisbewertung und Ableitung empirischer Beziehungen	84
4.3	Modellierung des Luftspaltes mit Nutschlitzern oder Pollücken	102
4.3.1	Modellerstellung und numerische Berechnung.....	102
4.3.2	Ergebnisbewertung und Ableitung eines Korrekturfaktors.....	104
4.4	Modellierung des Luftspaltes mit Nutschlitzern und Pollücken	118
4.4.1	Modellerstellung und numerische Berechnung.....	118
4.4.2	Ergebnisbewertung und Ableitung eines Korrekturfaktors.....	119
4.4.3	Berechnung für ausgewählte Anwendungen.....	121
4.5	Schlussfolgerungen für die analytische Berechnung	124
5	Statorrohrinnenkühlung von Außenläufermaschinen	125
5.1	Beschreibung der Kühlsystemkonfigurationen.....	125
5.2	Strömungsmechanisches Berechnungsmodell des Kühlsystems	128
5.2.1	Berechnung des Kühlluftvolumenstromes im Gesamtmodell	128
5.2.2	Berechnung des Kühlluftvolumenstromes aus aktivem und passivem Modell	133
5.2.3	Experimentelle Untersuchung des strömungsmechanischen Verhaltens.....	144
5.2.4	Abhängigkeiten des Kühlluftvolumenstromes.....	153
5.3	Gekoppeltes thermisches Berechnungsmodell des Kühlsystems	157
5.3.1	Berechnung des Wärmeüberganges bei Rohrströmung.....	157
5.3.2	Berechnung der Kühlsystemerwärmung.....	164
5.3.3	Experimentelle Untersuchung des thermischen Verhaltens.....	181
5.3.4	Abhängigkeiten des Erwärmungsverhaltens.....	183
5.4	Schlussfolgerungen für die Projektierung des Kühlsystems.....	189

6 Erwärmungsberechnung und Auslegungskriterien statorrohrgekühlter Außenläufermaschinen	191
6.1 Analytisches thermisches Modell.....	192
6.1.1 Wärmeübergänge an den Wicklungsköpfen und der Innenseite der Lagerschilde	192
6.1.2 Wärmeübergänge am Rotorjoch und der Außenseite der Lagerschilde	197
6.1.3 Orthotrope Wärmeleitung in der Wicklung.....	199
6.1.4 Orthotrope Wärmeleitung im Blechpaket	202
6.1.5 Wärmedurchgang in den Lagern	203
6.1.6 Berücksichtigung von Isolationsschichten, Füge- und Klebspalten	204
6.2 Gekoppelte Erwärmungsberechnung.....	205
6.2.1 Analytische Berechnung der Temperaturverteilung und der Wärmeströme ..	205
6.2.2 Numerische Berechnung der stationären Enderwärmung des Stators.....	207
6.3 Elektromagnetische und kühltchnische Optimierung des KWEGs	210
6.3.1 Analytische Variantenrechnung zur elektromagnetischen Optimierung.....	210
6.3.2 Analytische Variantenrechnung zur kühltchnischen Optimierung.....	216
6.3.3 Numerische Nachrechnung der Neuauslegung des KWEGs.....	219
6.3.4 Anwendung des KWEGs in einer Kleinwindenergieanlage im Inselbetrieb ..	223
6.4 Schlussfolgerungen für die Projektierung einer Außenläufermaschine mit intensivierter Statorrohrinnenkühlung.....	225
7 Fazit und Ausblick	227
7.1 Zusammenfassung der wissenschaftlichen Ergebnisse	227
7.2 Ausblick auf weiterführende Entwicklungsarbeiten	229
Anhang	233
A Konvergenz- und Berechnungsgitteranalyse der numerischen Berechnungen am Beispiel des Luftspaltwärmeüberganges	233
B Simulationsumfang des Luftspaltkonvektionswiderstandes von Außenläufern mit Nutschlitzten oder Pollücken.....	235
C Experimentelle Prototypuntersuchung des KWEGs im Inselbetrieb bei Variation der Belastungsart	236
D Auswahlkriterien zur Auslegung der Zweischicht-Zahnspulenwicklung	237
E Schnittzeichnung des Kleinwindenergiegenerators.....	239
Literaturverzeichnis	241